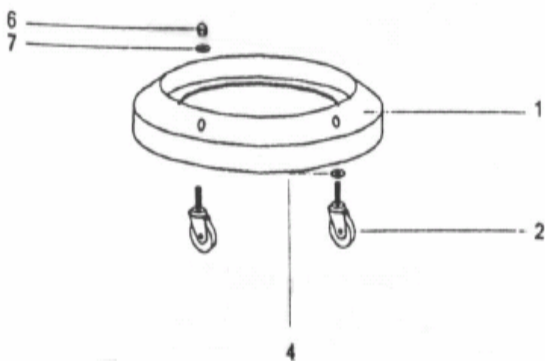


Behälter kpl.		Bestell-Nr. 2.00874	
Einlaßfitting kpl.		Bestell-Nr. 2.02782	
1	Behältergriff	2	2.02993
2	Behälterklammer kpl.	2	2.01847-S
3	Niete 5x15	4	2.01302
4	Schraube 5,0x25 X-VZS	4	2.03629
5	Dichtung	4	2.03883
6	Behälter 70 ltr.	1	2.00476
7	Schraube 5,0x30 X-SVZ	4	2.01026
8	Dichtprofil zu Einlaßfitting	1	2.02586
9	Dichtung zu Einlaßfitting	1	2.02846
10	Ablenkung	1	2.02593
11	Einlaßfitting außen	1	2.02762
12	Arretierung zu Einlaßfitting	1	2.02594
13	Spiralfeder zu Einlaßfitting	1	2.02608



Rundfahrgestell		Bestell-Nr. 2.00876	
Nr.	Bezeichnung	St.	Bestell-Nr.
1	Fahrgestellring	1	2.00477
2	Lenkrolle	4	2.00479
4	Scheibe M 10	4	2.01012
6	Mutter M 10	4	2.00478
7	Scheibe 10x30	4	2.01027